

Housekeeping / Room attendant trolleys

e-Despina 800

Service des chambres ergonomique et discret en faveur de tous



Équipement standard

- Châssis en aluminium anodisé
- Compartiment pour produits d'accueil avec couvercle
- 3 niveaux de rangement pour le linge propre
- Portes ouvrant à 270°
- Poignée de conduite
- Protection par 4 butoirs annulaires
- 4 roues pivotantes Ø 125 mm à bandage polyamide non marquant
- Accélération progressive et silencieuse
- Grande maniabilité
- Pivote sur place

E-DESPINA 800

Options

- Intercalaires linéaires ou casiers pour compartiment produits d'accueil
- Tiroirs
 - Tiroir pour produits d'accueil
 - Intercalaires linéaires
 - Casiers
 - Tiroir papeterie incluant des intercalaires linéaires
- Serrure pour portes
- Serrure pour couvercle
- Accessoires
 - Crochet et support pour mop
 - Clip balai ou flexible aspirateur
- Plateau coulissant pour aspirateur
- Marchepied



Amenities and /or stationery drawer



Sliding tray for vacuum cleaner



Mop holder and hook

E-DESPINA 800

Coloris

Compact finishes



Wenge oak look

Ref xx = 11



Black caviar look

Ref xx = 14



Brown buffalo look

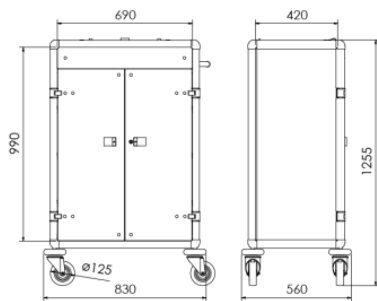
Ref xx = 16



Almond look

Ref xx = 17

Dimensions



E-DESPINA 800

Overall dimensions

Width	Depth	Height	Wheels Ø
830 mm	560 mm	1255 mm	125 mm

Inside dimensions

Width	Depth
690 mm	420 mm