

Front of House / Luggage trolleys

# Fuji 900

Élégance et raffinement. Espace réduit.



## Équipement standard

- Penderie intégrée
- Moquette sur base (changeable)
- Pare-chocs périphérique souple non marquant
- 2 roues fixes et 2 roues pivotantes Ø 200 mm, ultrasilencieuses, caoutchouc non marquant

## Options

- Personnalisation des couronnes avec le logo de votre établissement
- Frein centralisé
- Roues pneumatiques Ø 230mm
- Housse de protection (personnalisable)
- Roues pivotantes à frein

## FUJI 900

# Coloris

### Anodisation finishes



**Silver anodised**



**Gold look**

### Carpet finishes



**blue**

Ref xx = 40



**Red**

Ref xx = 41



**Black**

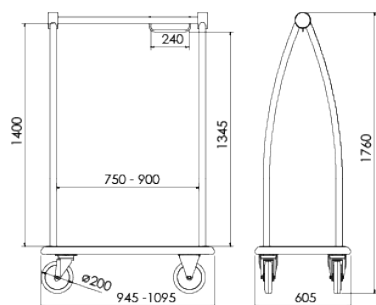
Ref xx = 42



**Brown**

Ref xx = 43

# Dimensions



## FUJI 900

### Overall dimensions

Width	Depth	Height	Wheels Ø
1095 mm	605 mm	1760 mm	200 mm

### Inside dimensions

Width	Height
900 mm	1345 mm

### Reference

120301xx