

Food & Beverage / Room service / Minibar restocking trolleys

e-Balaton 800

Chariot de réapprovisionnement minibar ergonomique et motorisé



Équipement standard

- Châssis en aluminium anodisé
- 1 compartiment ouvert pour produits divers
- Volet à clé
- 2 roues fixes et 2 roues pivotantes Ø 160 mm à bandage polyamide non marquant
- Pare-chocs périphérique gris non marquant
- Poignée de conduite
- 3 aménagements intérieurs : 3 étagères fixes avec barres de retenue, 3 plateaux coulissants, 3 tiroirs réglables en hauteur montés sur glissières télescopiques)

Technical info

- Poids à vide : xx kg
- Capacité de charge : 250 kg
- Autonomie de travail : au moins 1 jour de travail
- Temps de recharge : 7 heures
- Puissance : 240 W
- Batterie : AGM 12 V
- Vitesse maximum en marche avant : 6 km/h
- Vitesse maximum en marche arrière : 3 km/h
- Certification CE

Options

- Portes s'ouvrant à 270°
- Volet avec serrure RFID
- Intercalaires linéaires pour compartiment pour produits divers
- Couvercle avec ou sans serrure
- Intercalaires linéaires pour tiroirs
- Tapis antidérapant
- Bac étanche empilable pour vaisselle
- Conteneur 15 ou 30 L latéral (bacbis)
- Protection complémentaire par butoirs annulaires additionnels
- Protection par 4 butoirs annulaires non marquants
- Étagères fixes supplémentaires avec barres de retenue
- Plateaux coulissants supplémentaires
- Jusqu'à 5 tiroirs réglables en hauteur montés sur glissières télescopiques supplémentaires
- Porte-étiquettes
- Pédale de relevage de la roue motrice
- Galerie ouverte
- Plusieurs clips balai

E-BALATON 800

Coloris

Compact



Caviar



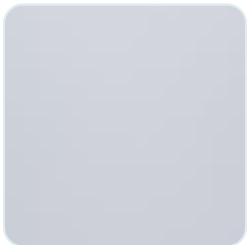
Wenge



Almond



Antique oak



Light grey



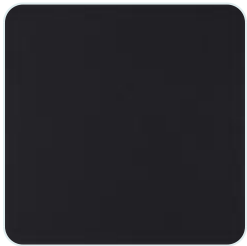
Nappa black leather



Black ash



Buffalo



Infinity black (fingerprint-free)

Anodisation



Natural



Champagne

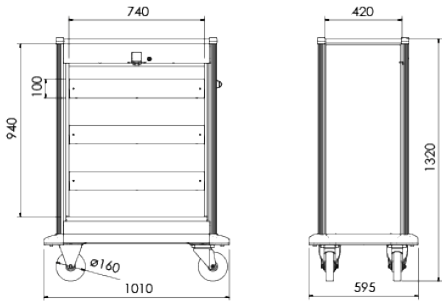


Bronze



Black

Dimensions



E-BALATON 800

Overall dimensions

Width	Depth	Height	Wheels \varnothing
1010 mm	595 mm	1320 mm	160 mm

Inside dimensions

Width	Depth
740 mm	420 mm