

Food & Beverage / Room service / Minibar restocking trolleys

e-Lugano 800

Chariot de réapprovisionnement minibar ergonomique et motorisé



Équipement standard

- Châssis en aluminium anodisé
- 1 compartiment pour produits divers avec couvercle
- 3 tiroirs réglables en hauteur montés sur glissières télescopiques (profondeur 100 mm)
- Portes s'ouvrant à 270° avec serrure
- 4 roues pivotantes Ø 125 mm à bandage polyamide non marquant
- Protection par 4 butoirs annulaires
- Poignée de conduite

Technical info

- Poids à vide : 75 kg
- Capacité de charge : 250 kg
- Autonomie de travail : au moins 1 jour de travail
- Temps de recharge : 7 heures
- Puissance : 240 W
- Batterie : AGM 12 V
- Vitesse maximum en marche avant : 6 km/h
- Vitesse maximum en marche arrière : 3 km/h
- Certification CE

E-LUGANO 800

Options

- Intercalaires linéaires pour compartiment pour produits divers et tiroir
- Tiroir au lieu du compartiment pour produits divers (590 x 342 x 100 mm)
- Tapis antidérapant
- Porte-étiquettes
- Crochet
- Plateau coulissant

E-LUGANO 800

Coloris

Compact



Caviar



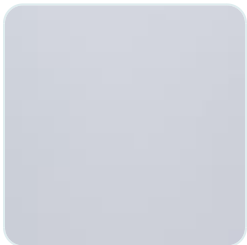
Wenge



Almond



Antique oak



Light grey



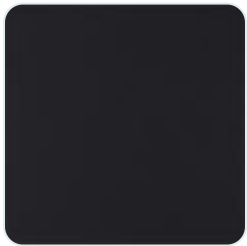
Nappa black leather



Black ash



Buffalo



Infinity black (fingerprint-free)

Anodisation



Natural



Champagne

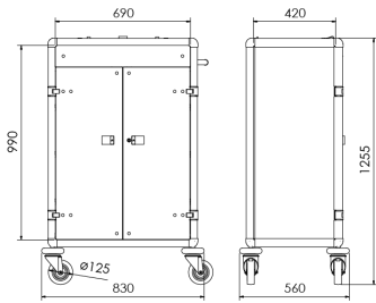


Bronze



Black

Dimensions



E-LUGANO 800

Overall dimensions			
Width	Depth	Height	Wheels \varnothing
830 mm	560 mm	1255 mm	125 mm

Inside dimensions	
Width	Depth
690 mm	420 mm