

Food & Beverage / Room service / Minibar restocking trolleys

Balaton 1000

Réapprovisionnement minibar



Équipement standard

- Châssis en aluminium anodisé
- 1 compartiment ouvert pour produits divers
- Volet à clé
- 2 roues fixes et 2 roues pivotantes Ø 160 mm à bandage polyamide non marquant
- Pare-chocs périphérique gris non marquant
- Poignée de conduite
- 3 aménagements intérieurs : 3 étagères fixes avec barres de retenue, 3 plateaux coulissants, 3 tiroirs réglables en hauteur montés sur glissières télescopiques)

Options

- Portes s'ouvrant à 270°
- Volet avec serrure RFID
- Intercalaires linéaires pour compartiment pour produits divers
- Couvercle avec ou sans serrure
- Intercalaires linéaires pour tiroirs
- Tapis antidérapant
- Bac étanche empilable pour vaisselle
- Conteneur 15 ou 30 L latéral (bacbis)
- Protection complémentaire par butoirs annulaires additionnels
- Motorisation
- Protection par 4 butoirs annulaires non marquants
- Étagères fixes supplémentaires avec barres de retenue
- Plateaux coulissants supplémentaires
- Jusqu'à 5 tiroirs réglables en hauteur montés sur glissières télescopiques supplémentaires
- Porte-étiquettes
- Pédale de relevage de la roue motrice
- Galerie ouverte
- Plusieurs clips balai

BALATON 1000

Coloris

Compact



Caviar



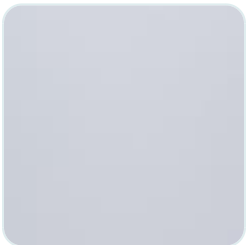
Wenge



Almond



Antique oak



Light grey



Nappa black leather



Black ash



Buffalo



Infinity black (fingerprint-free)

Anodisation



Natural



Champagne

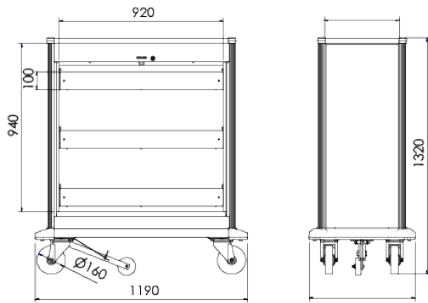


Bronze



Black

Dimensions



BALATON 1000

Overall dimensions

Width	Depth	Height	Wheels \varnothing
1190 mm	595 mm	940 mm	160 mm

Inside dimensions

Width	Depth
920 mm	420 mm